

## RAPPEL : DÉFINITIONS IMPORTANTES

### Le palier de repos

Il permet à une personne debout mais à mobilité réduite ou à une personne en fauteuil roulant de se reprendre, de souffler.

**Caractéristiques dimensionnelles :** le palier de repos s'insère en intégralité dans le cheminement. Il correspond à un espace rectangulaire de dimensions minimales : 1,20 m x 1,40 m.



### L'espace de manœuvre (avec possibilité de demi-tour)

- Il permet la manœuvre du fauteuil mais aussi d'une personne avec une ou 2 cannes.

- Il permet de s'orienter différemment ou de faire demi-tour.

**Caractéristiques dimensionnelles :** l'espace de manœuvre reste lié au cheminement mais présente un espace libre de tout obstacle de diamètre  $\phi 1,50$  m.

### L'espace de manœuvre de porte

Qu'une porte soit située latéralement ou perpendiculairement à l'axe d'une circulation, l'espace de manœuvre nécessaire correspond à un rectangle de même largeur que la circulation mais dont la longueur varie selon qu'il faut pousser ou tirer la porte.

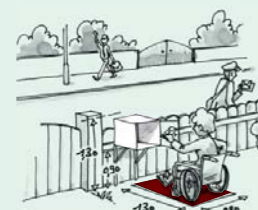
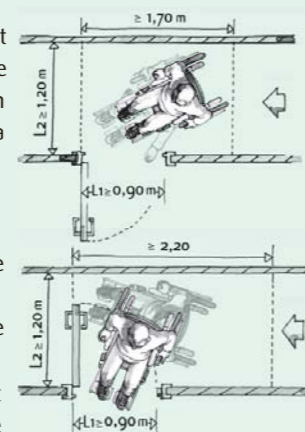
**Caractéristiques dimensionnelles :**

2 principaux cas de figure :

- Ouverture en poussant : la longueur minimum de l'espace de manœuvre de porte est de 1,70 m.

- Ouverture en tirant : la longueur minimum de l'espace de manœuvre de porte est de 2,20 m.

**remarque :** à l'intérieur d'un logement, il est communément admis que la règle  $L_1 + L_2 \geq 2m$  permet à une personne handicapée de circuler.



### L'espace d'usage :

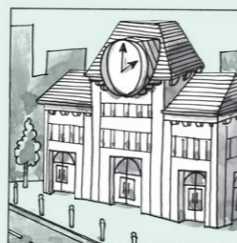
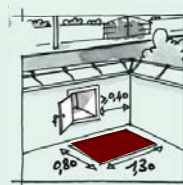
Il permet à une personne en fauteuil roulant, ou une personne utilisant une canne ou deux, de pouvoir se positionner au droit d'un équipement ou d'un dispositif de commande ou de service puis d'utiliser celui-ci.

**Caractéristiques dimensionnelles :**

L'espace d'usage est situé à l'aplomb de l'équipement, du dispositif de commande ou de service.

Il correspond à un espace rectangulaire de 0,80 m x 1,30 m.

**N.B :** L'ensemble de ces espaces doit être horizontal au dévers près ( $\leq 2\%$ ) et hors tout obstacle



### Un ERP

#### (Établissement Recevant du Public) :

Constitue un ERP tout bâtiment, local, et enceinte dans lesquels des personnes sont admises, soit librement, soit moyennant une rétribution ou une participation quelconque, ou dans lesquels sont tenues des réunions ouvertes à tout venant ou sur invitation, payantes ou non.



### Un BHC

#### (Bâtiment d'Habitation Collectif) :

Il s'agit d'un bâtiment dans lequel sont superposés, même partiellement, plus de deux logements distincts desservis par des parties communes bâties.



### Quelles maisons individuelles concernées ?

Seules sont concernées par la loi du 11 février 2005 les maisons individuelles construites pour être louées ou mises à disposition ou pour être vendues, à l'exclusion de celles dont le propriétaire a, directement ou par l'intermédiaire d'un professionnel de la construction, entrepris la construction ou la réhabilitation pour son propre usage.

### LES AUTRES FICHES DU GUIDE À CONSULTER :

Les cheminements . . . . .	fiche 2*
La réception du public (commerces, hôtels, restaurants...) . . . . .	fiche 3
Les portes, portiques, sas . . . . .	fiche 4*
Les escaliers, ascenseurs . . . . .	fiche 5*
Les dispositifs de commande (interrupteurs, distributeurs, boîtes aux lettres, etc) . . . . .	fiche 6*
Les cuisines, chambres, salles d'eau . . . . .	fiche 7
Des contrôles administratifs pour garantir des aménagements pérennes . . . . .	fiche 8*
Le contraste des couleurs, la signalétique et l'éclairage adaptés .	fiche 9*

\* Fiche(s) complémentaire(s) à consulter en priorité

Illustrations de la circulaire interministérielle n° DGUIHC 2007-53 du 30 novembre 2007  
réalisation : Pierre-Antoine THIERRY, www.titwane.fr

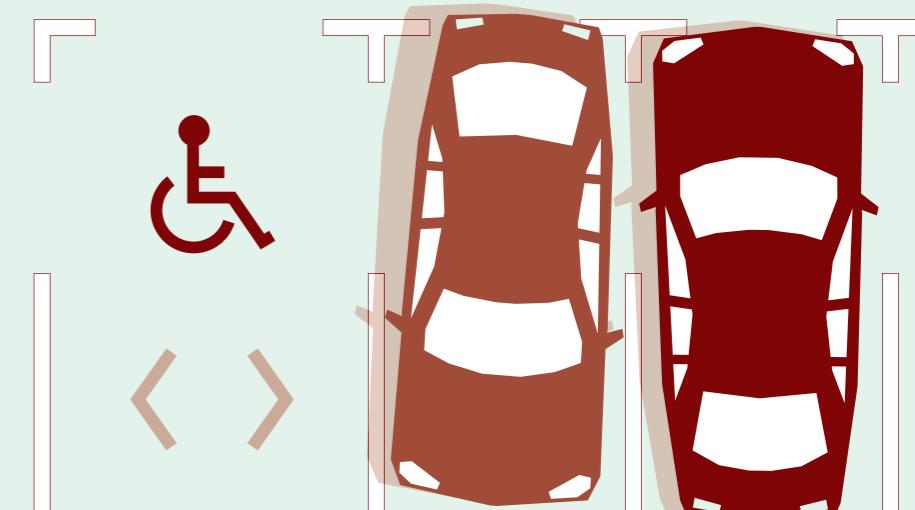
Consulter aussi la documentation relative à "voirie et espaces publics" figurant sur le site : [www.certu.fr](http://www.certu.fr)

conception ETAMINE  www.etamine.info



### Accessibilité du cadre bâti :

# POUR UN STATIONNEMENT ADAPTÉ AUX PERSONNES HANDICAPÉES






## Fiche 1 : Stationnement

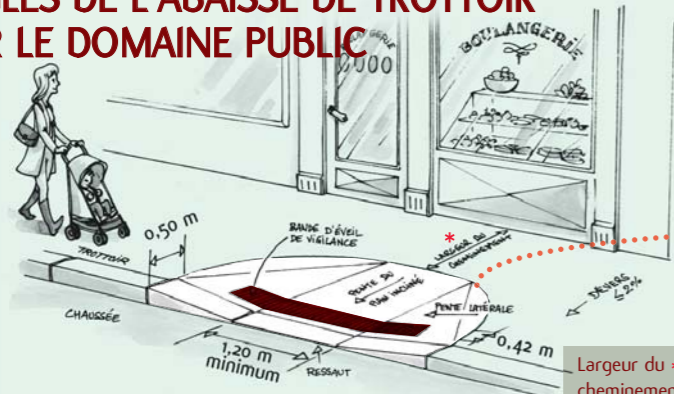
Ministère de l'Égalité des territoires et du Logement  
Ministère de l'Écologie, du Développement durable et de l'Énergie

[www.territoires.gouv.fr](http://www.territoires.gouv.fr) / [www.developpement-durable.gouv.fr](http://www.developpement-durable.gouv.fr)

## PRINCIPE GÉNÉRAL :

	Nombre de places adaptées / nombre total de places (si stationnement prévu)	Localisation des places adaptées	Repérage des places adaptées
 Établissement Recevant du Public	2% (pour le public)	<ul style="list-style-type: none"> <li>Proches de l'entrée ou de l'ascenseur</li> <li>Reliées par un cheminement accessible (cf. fiche "Cheminement")</li> </ul>	<ul style="list-style-type: none"> <li>Signalisation verticale</li> <li>Marquage au sol</li> </ul>
 Bâtiment d'Habitation Collectif	<ul style="list-style-type: none"> <li>5% (pour les occupants)</li> <li>5% (pour les visiteurs)</li> </ul>	<ul style="list-style-type: none"> <li>Proches de l'entrée ou de l'ascenseur</li> <li>Reliées par un cheminement accessible (cf. fiche "Cheminement")</li> </ul>	Marquage au sol
 Maison individuelle	1 (minimum)	Si hors parcelle : $\leq 30$ m de l'accès à la parcelle	Dans une résidence : marquage au sol

## RÈGLES DE L'ABAISSÉ DE TROTTOIR SUR LE DOMAINE PUBLIC



		Pente latérale	Ressaut	Dévers	Largeur du * cheminement (au droit de l'abaissé de trottoir)	Dimension de la bande d'éveil et de vigilance
Trottoir large $\geq 3$ m	Règle générale	$\leq 5\%$	2 cm maxi	$\leq 2\%$	140 cm mini.	largeur = 0,58 m
	Tolérance possible	8% sur 2 m 12% sur 0,5 m maxi	4 cm avec chanfrein (maxi 33%)		80 cm mini	
Trottoir étroit $\leq 3$ m	Règle générale	$\leq 5\%$	2 cm maxi	$\leq 2\%$	80 cm mini.	largeur = 0,40 m
	Tolérance possible	8% sur 2 m 12% sur 0,5 m maxi	4 cm avec chanfrein (maxi 33%)		80 cm mini.	

**Recommandations :** veiller à un positionnement judicieux de l'abaissé de trottoir par rapport à la place de stationnement réservée par arrêté du maire aux personnes handicapées.

## STATIONNEMENTS EXTÉRIEURS :

### SIGNALISATION ET RÈGLES DIMENSIONNELLES

Ces prescriptions imposées pour la voirie, peuvent être utilement transposés à l'ensemble des parcs de stationnement.

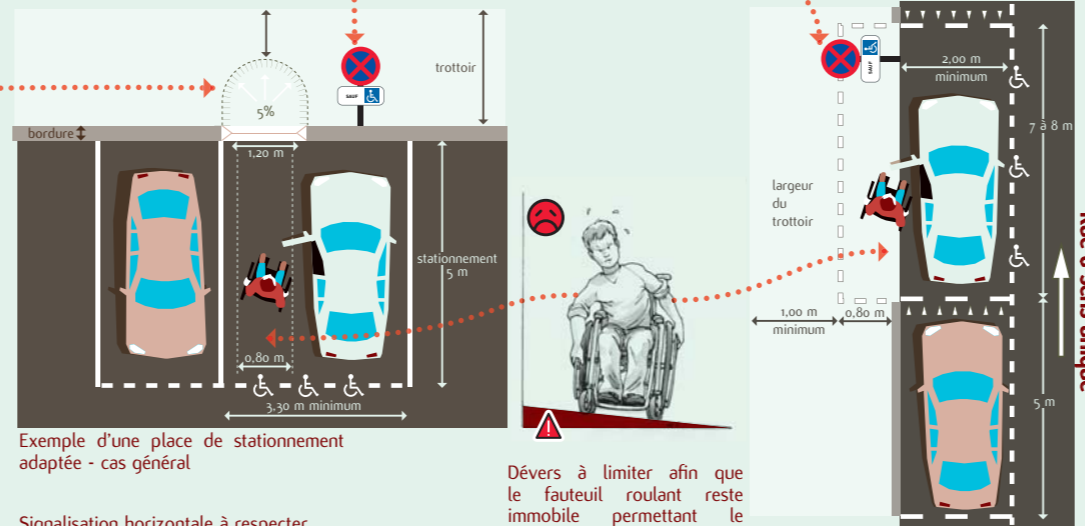


• Panneau B6d : arrêt et stationnement interdits avec panonceaux :

• Panneaux M6h et M6h nouveau : Signalent que le stationnement est réservé aux véhicules utilisés par les personnes handicapées reconnues grands invalides civils, grands invalides de guerre ou titulaires de la carte européenne de stationnement, laquelle remplace au fur et à mesure de leur renouvellement les cartes GIC et GIG.



• Panneau CE14 : installation accessible aux personnes handicapées à mobilité réduite (ce panneau est à titre indicatif).



Exemple d'une place de stationnement adaptée - cas général

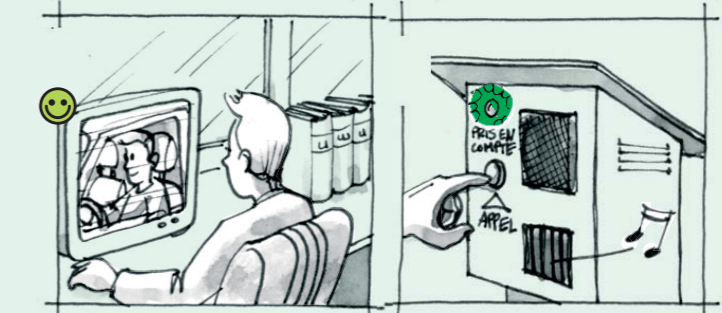
Signalisation horizontale à respecter selon le tableau du "Principe général". Le pictogramme de couleur blanc doit être peint à l'extérieur ou sur la ligne de marquage. Peindre un pictogramme blanc au milieu de l'emplacement est facultatif.

Dévers à limiter afin que le fauteuil roulant reste immobile permettant le transfert.  
Dévers :  $\leq 2\%$

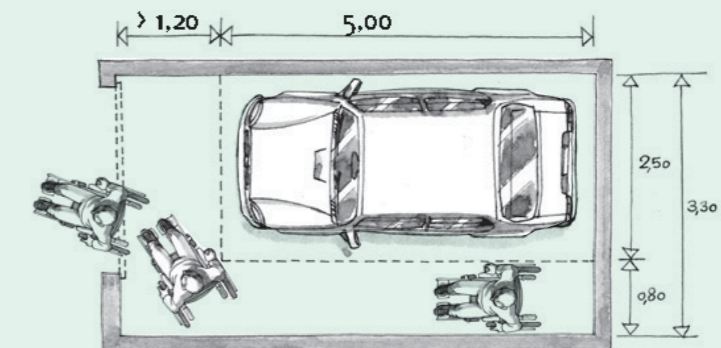
Exemple d'une place de stationnement en long, à gauche et de plain-pied dans une rue à sens unique. Dimensions utiles (7 à 8 mètres) pour les véhicules dont la sortie du fauteuil s'opère à l'arrière.

## RECOURS À UN CONTRÔLE D'ACCÈS À LA ZONE DE STATIONNEMENT :

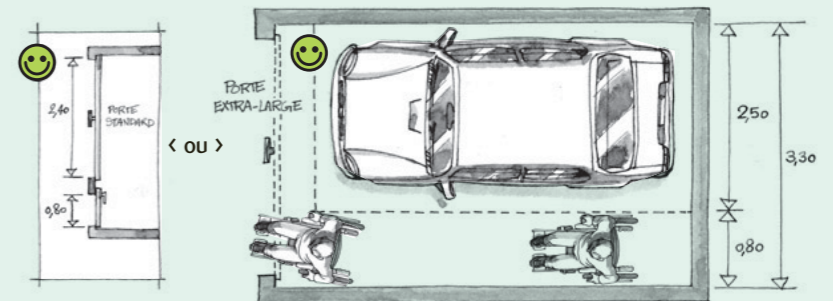
- Tout signal lié au fonctionnement des dispositifs d'accès doit être sonore et visuel.
- Les appareils d'interphonie sont munis d'un système permettant de visualiser les visiteurs.



## STATIONNEMENTS INTÉRIEURS : RÈGLES DIMENSIONNELLES À RESPECTER :



Autres solutions d'ouverture de garage.



### Recommandation :

Prévoir une hauteur minimale de passage de 2,15 m afin de faciliter l'accès aux véhicules adaptés souvent surélevés, pour le transport des personnes en fauteuil roulant.